

Livraison Zéro Emission

« KANGOO HYBRIDE »



Le PROJET

- Hybridation de la livraison urbaine
- Hybride combiné pour une haute efficacité étendue (cycle urbain et extra urbain)
- Réduction maximale d'émissions CO₂ sur le cycle de « La Poste »

HYBRIDE combiné série-parallèle rechargeable

■ Machines électriques

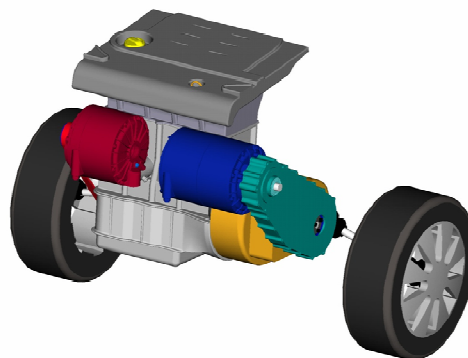
Moteur 45 kW max, 45 kg
Générateur 12 kW nom., 38 kg

■ Moteur Thermique

Renault 1.5dCi 70

■ Batteries

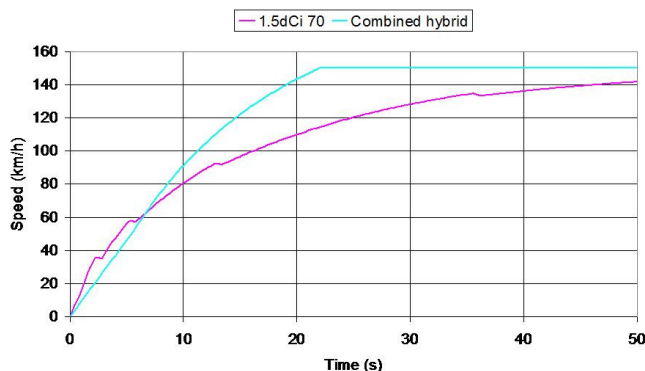
Li-ions, 96 kg, 40 A.h. 260 V



- Generator
- Motor/Generator
- Clutch + Differential

PERFORMANCES

- >50 km d'autonomie sur batteries
- 85g/km CO₂ à l'échappement
93g/km well to wheel (-42%)
- -75% CO₂ par rapport au cycle « La Poste »



GREEN PROPULSION sa

Av. Pré-Aily 20 ■ 4031 Angleur ■ Belgique

TEL: +3242397040 ■ FAX: +3242397049

info@greenpropulsion.be ■ www.greenpropulsion.be